



ELITE
DECOR®
TESORI





A fresh look at the interior lighting

RUS
Новый взгляд на освещение
в интерьере

UKR
Новий погляд на освітлення
в інтер'єрі

DEU
Neuer Blick auf die Beleuchtung
im Innenraum

Decorative architectural elements for the LED systems of indirect lighting

TESORI collection is the decorative architectural elements for LED systems of indirect lighting. The element profile is designed to allow easy installation of modern LED strips that are equipped with quick-connect elements.

Decorative elements **TESORI F** are made of polyurethane.

TESORI D decorative elements are made of extruded polystyrene foam and covered with a protective layer based on acrylic polymers with the addition of marble chips and quartz sand. The thickness of the protective coating layer is not more than 1 mm that allows you to create very durable, but at the same time, ultra-light linear profiles. All elements are ready for installation in plasterboard systems.

TESORI is a modern lighting system that will always help you to give the premises elegance and individuality.

Декоративні архітектурні елементи для світлодіодних систем непрямого освітлення

Колекція **TESORI** - це декоративні архітектурні елементи для світлодіодних систем непрямого освітлення. Профіль елемента сконструйований з урахуванням можливості легкого встановлення сучасних світлодіодних стрічок, які оснащені елементами швидкого з'єднання.

Декоративні елементи **TESORI F** виготовляються з поліуретану.

Декоративні елементи **TESORI D** виготовляються з екструдованого пінополістиролу і покриті захисним шаром на основі акрилових полімерів з додаванням мармурової крихти і кварцового піску. Товщина шару захисного покриття не більше 1 мм, що дозволяє створювати дуже міцні, але в той же час ультралегкі лінійні профілі. Всі елементи готові до монтажу в гіпсокартонні системи.

TESORI - це сучасна освітлювальна система, яка завжди допоможе вам надати приміщенню вишуканість і індивідуальність.

Декоративные архитектурные элементы для светодиодных систем непрямого освещения

Коллекция **TESORI** - это декоративные архитектурные элементы для светодиодных систем непрямого освещения. Профиль элемента сконструирован с учетом возможности легкой установки современных светодиодных лент, которые оснащены элементами быстрого соединения.

Декоративные элементы **TESORI F** изготавливаются из полиуретана.

Декоративные элементы **TESORI D** изготавливаются из экструдированного пенополистирола и покрыты защитным слоем на основе акриловых полимеров с добавлением мраморной крошки и кварцевого песка. Толщина слоя защитного покрытия не более 1 мм, что позволяет создавать очень прочные, но в то же время ультралегкие линейные профили. Все элементы готовы к монтажу в гипсокартонные системы.

TESORI – это современная осветительная система, которая всегда поможет вам придать помещению изысканность и индивидуальность.

Dekorative Architekturelemente für LED-Systeme für indirekte Beleuchtung

Die **TESORI**-Kollektion umfasst dekorative Architekturelemente für indirekte LED-Beleuchtungssysteme. Die LED Profile wurden unter der Berücksichtigung der einfachen Installation moderner LED-Streifen entworfen, die mit Schnellverbindungselementen ausgestattet sind.

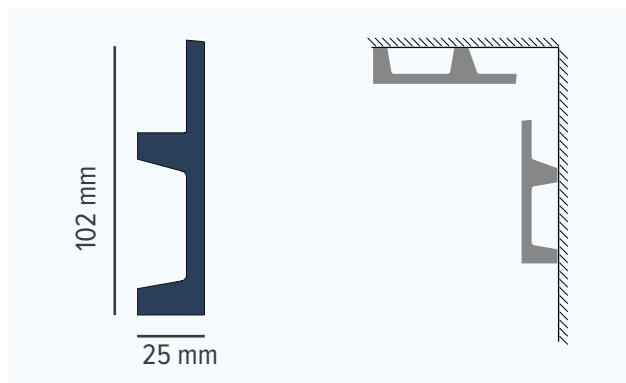
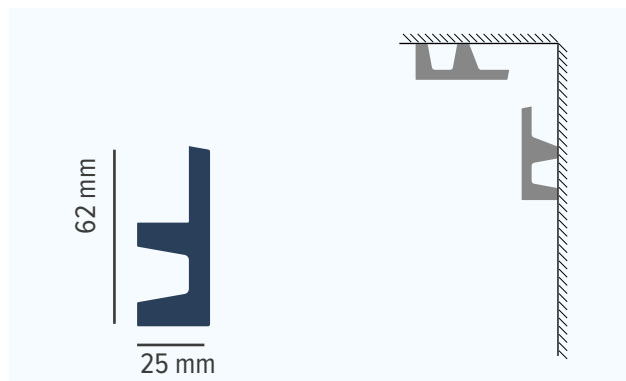
Die Dekorelemente **TESORI F** bestehen aus Polyurethan.

TESORI D Dekorelemente werden aus extrudiertem Polystyrolschaum hergestellt und mit einer Schutzschicht auf Acrylpolymerbasis unter Zusatz von Marmorsplitt und Quarzsand überzogen. Die Stärke der Schutzschicht beträgt nicht mehr als 1 mm, dies ermöglicht die Herstellung sehr stabiler und gleichzeitig ultraleichter Profile. Alle Elemente können in Gipskartonplatten eingebaut werden.

TESORI ist ein modernes Beleuchtungssystem, welches Ihrem Raum Eleganz und Individualität verleiht.

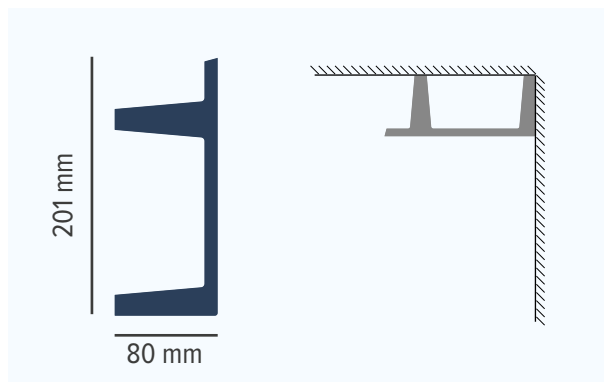
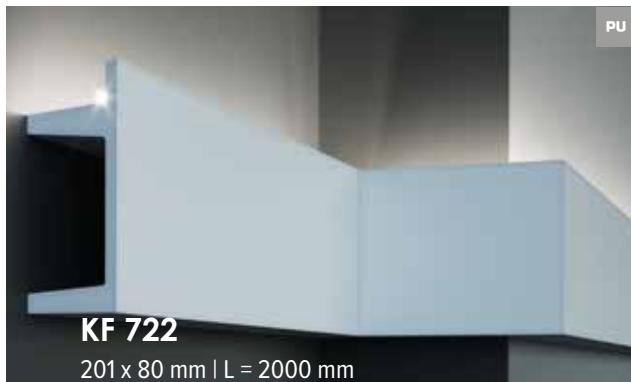
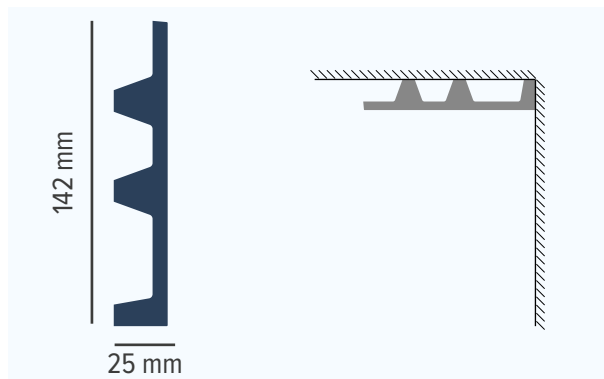
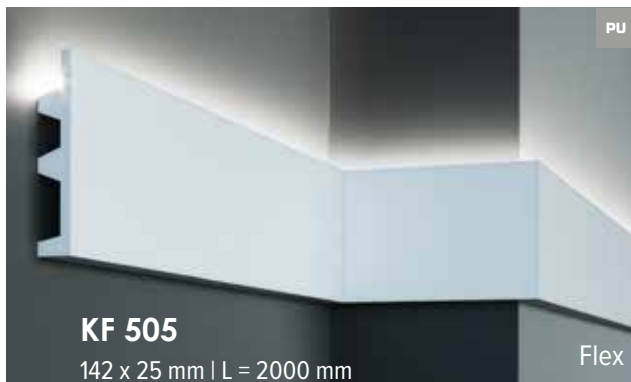


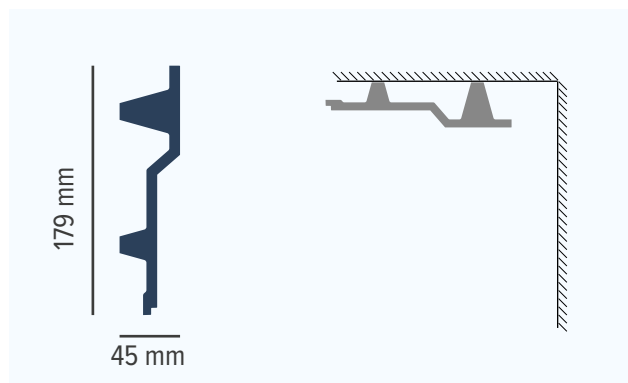
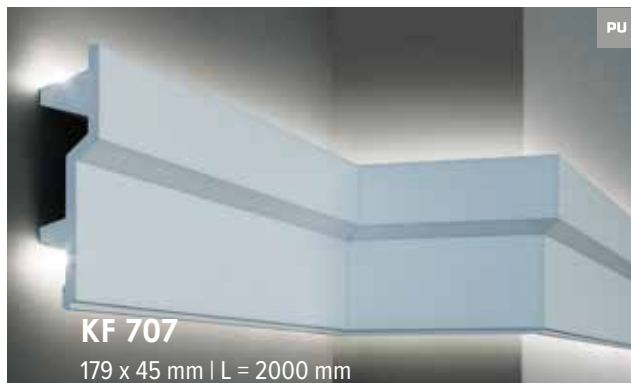
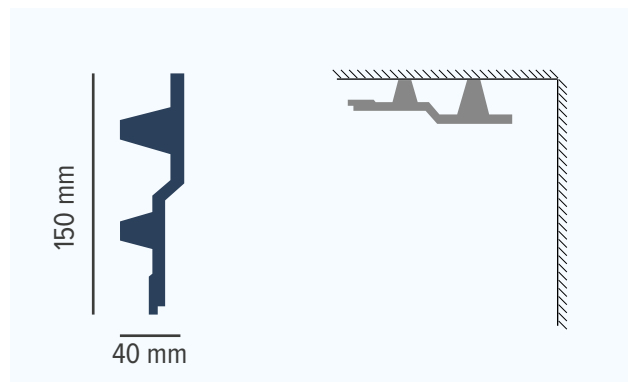
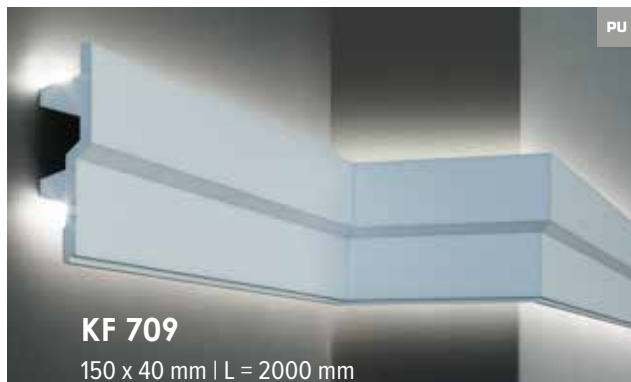
**ELITE
DECOR[®]
TESORI F**

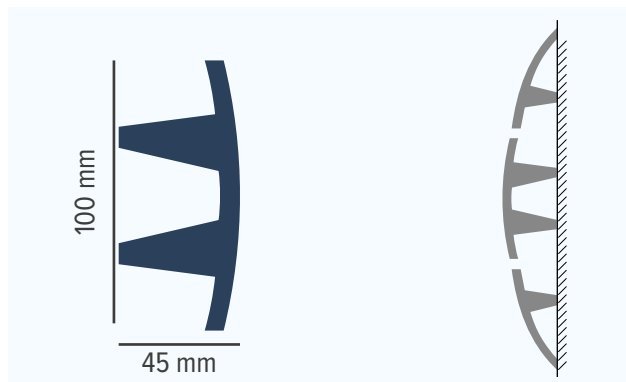
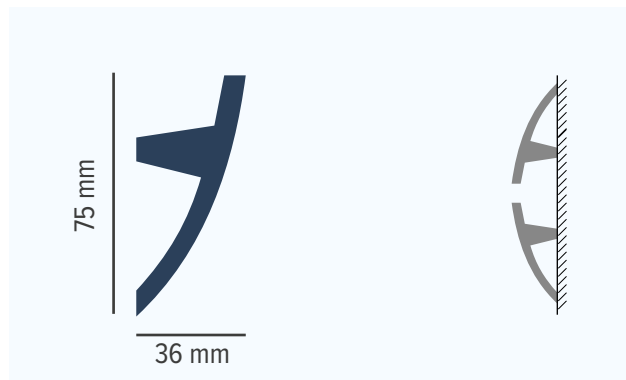


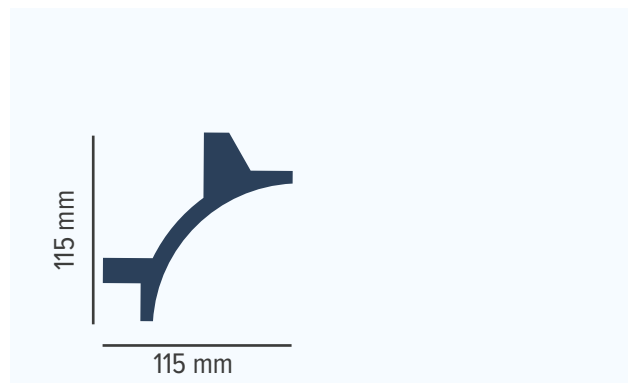
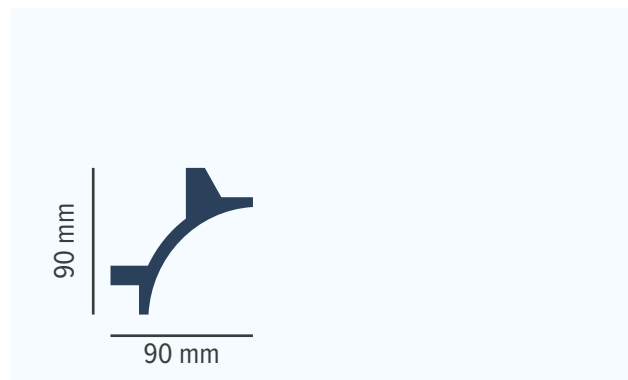
ELITE
DECOR®
TESORI F



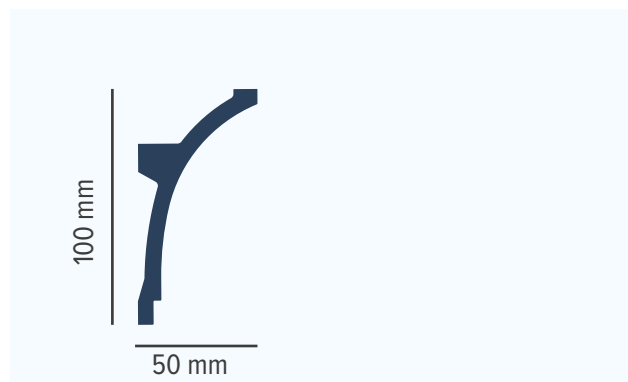
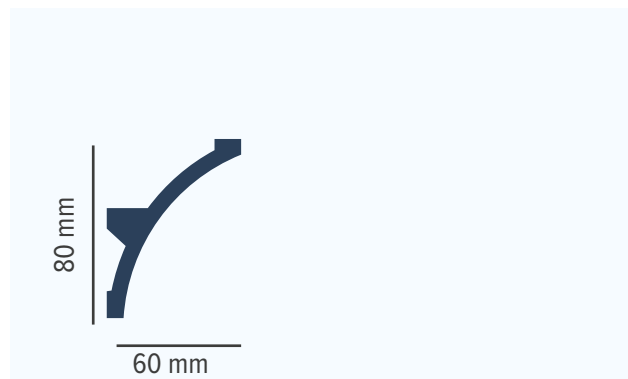
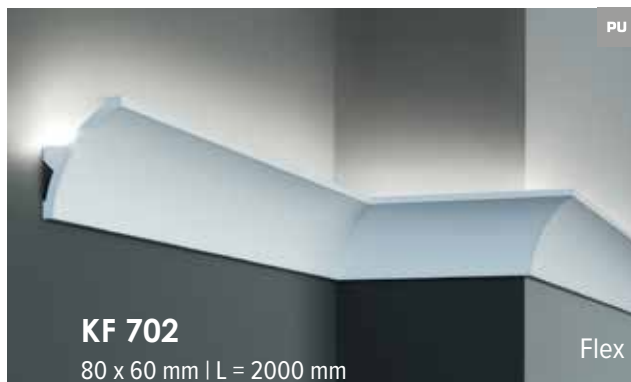




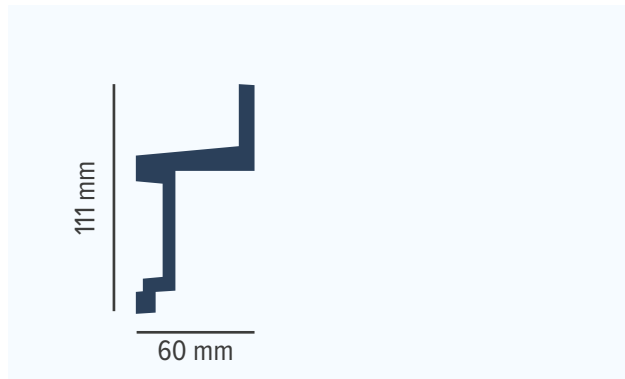
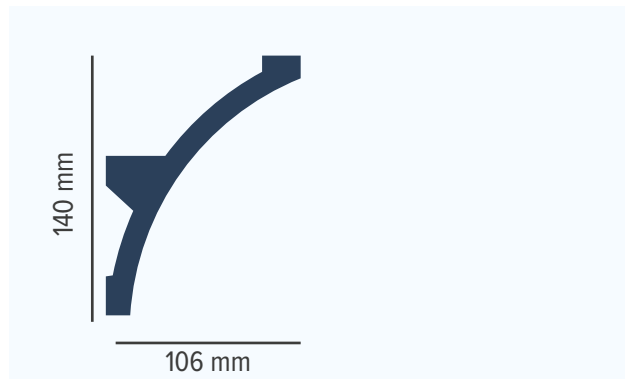
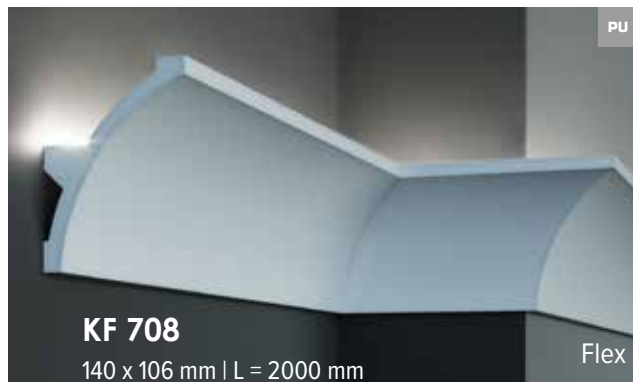


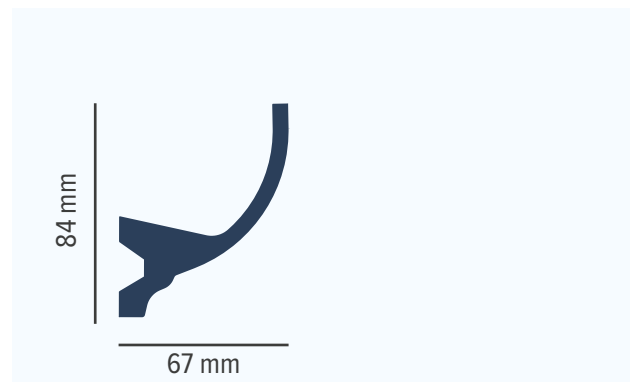
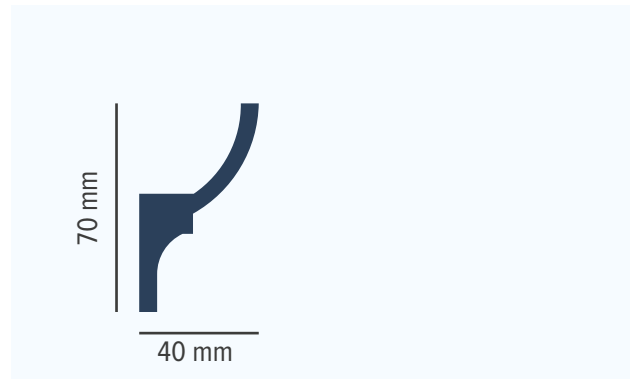


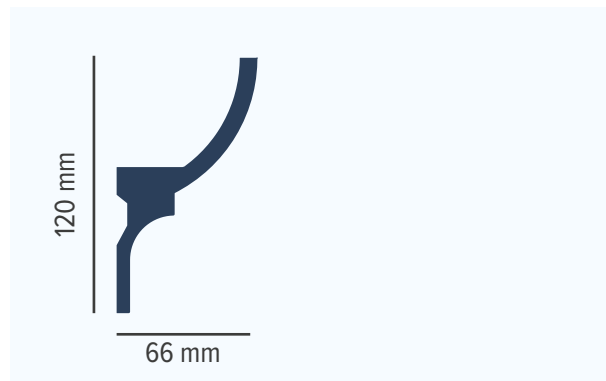
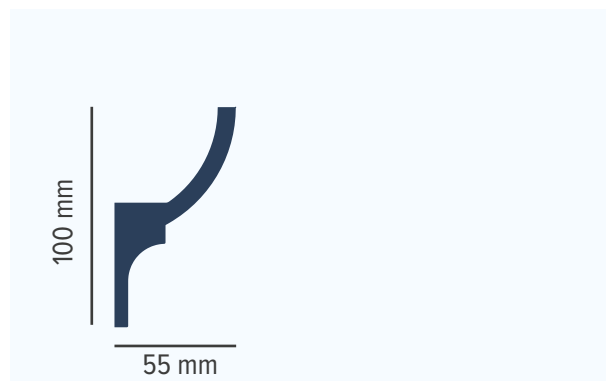


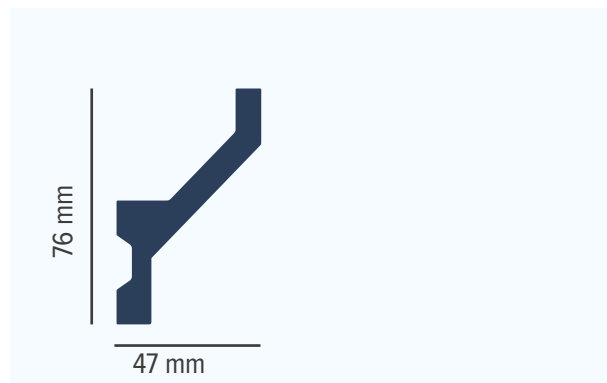
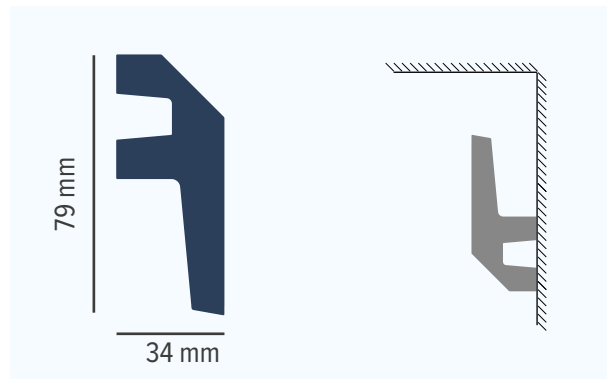


Flex • The element has a flexible analogue • Элемент имеет гибкий аналог
• Элемент має гнучкий аналог • Das Element hat den flexiblen Analog

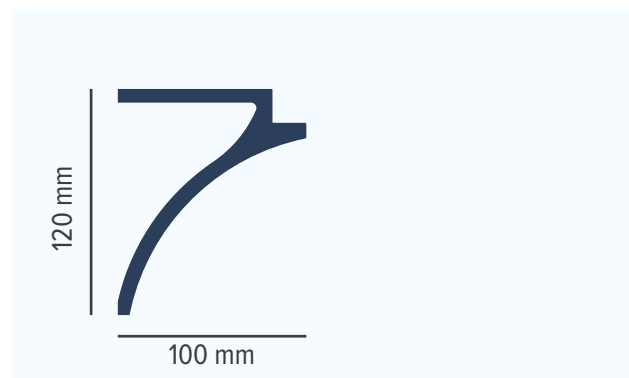
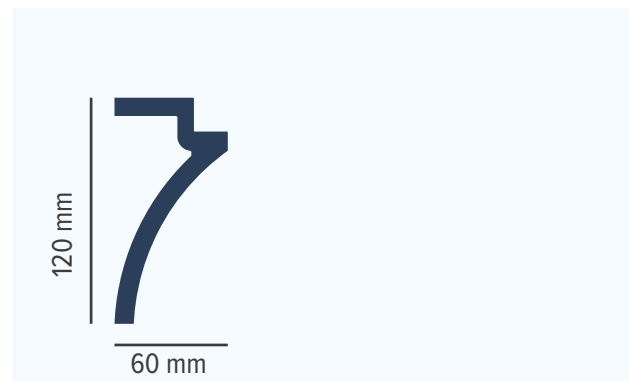


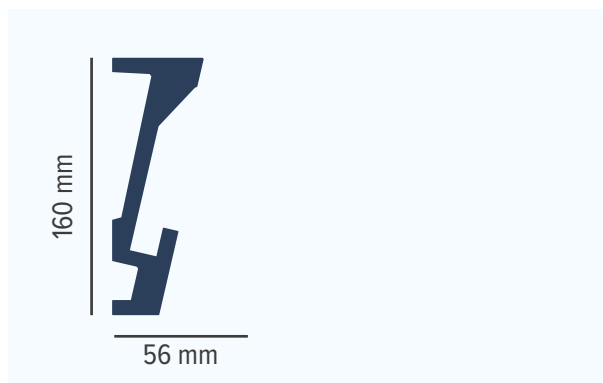
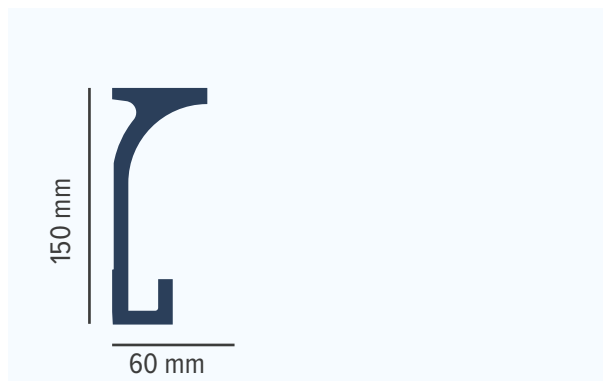


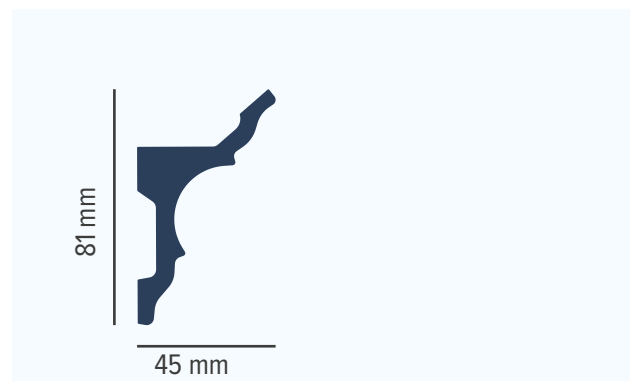
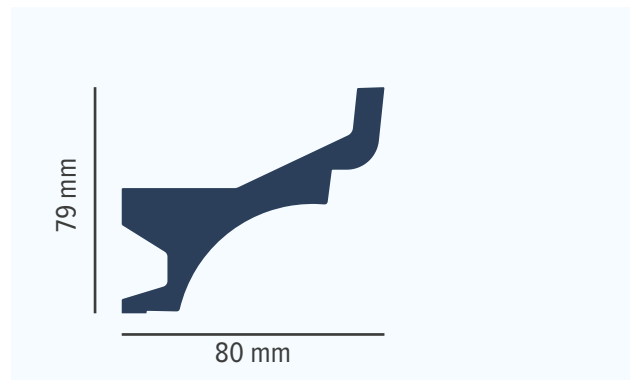










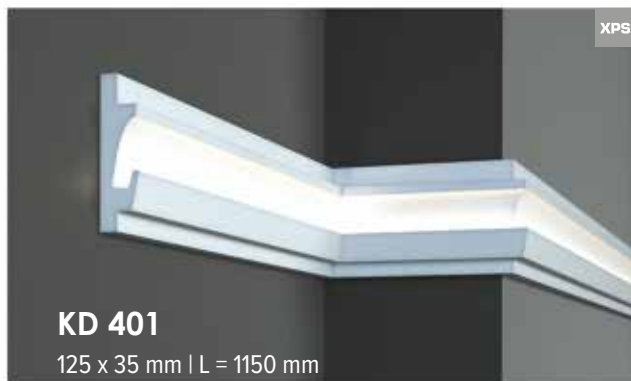




ELITE
DECOR[®]
TESORI D

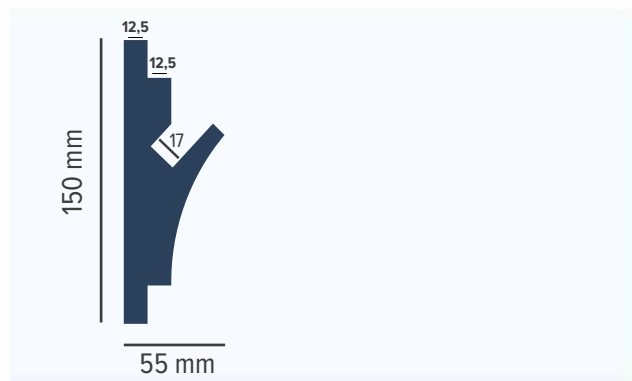
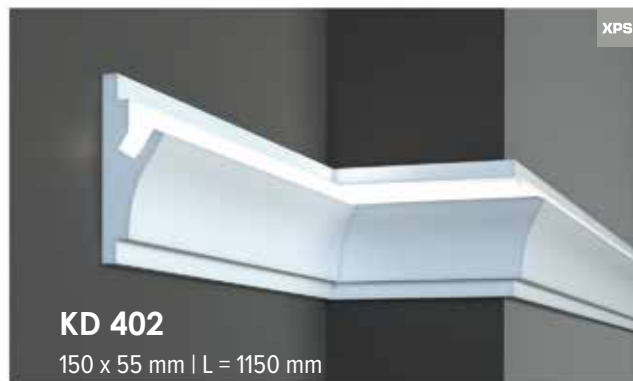
ELITE
DECOR®
TESORI D





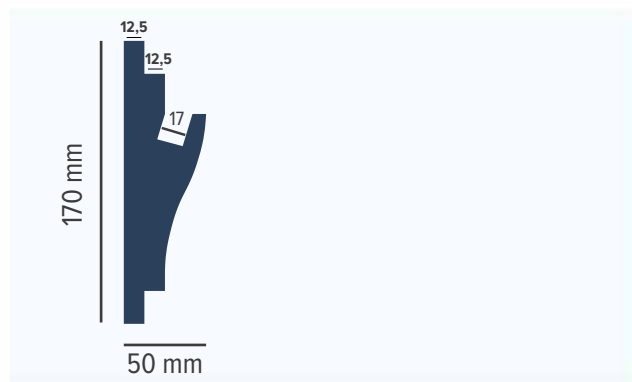
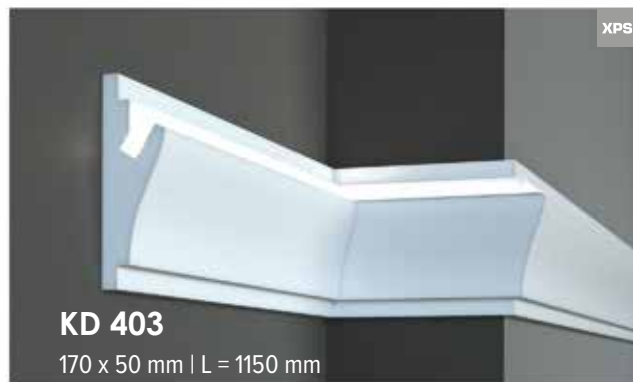
ELITE
DECOR®
TESORI D





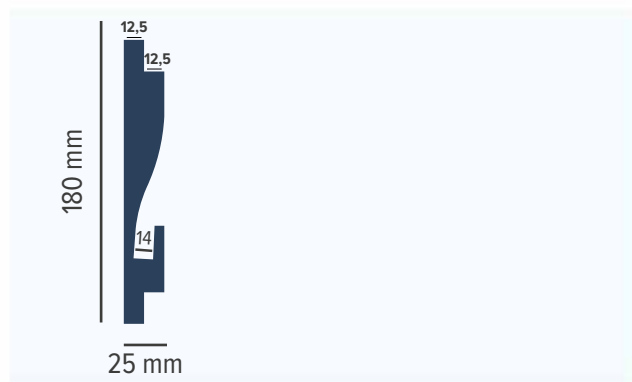
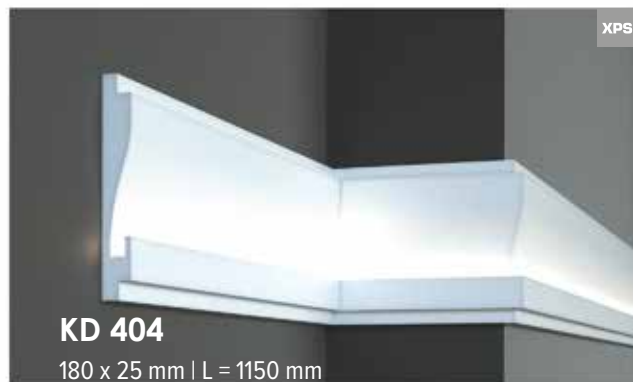
ELITE
DECOR®
TESORI D

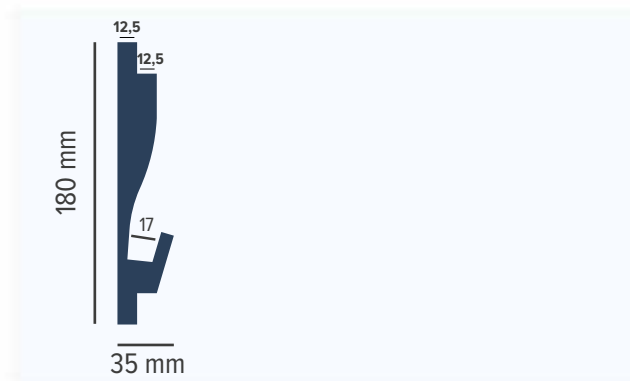
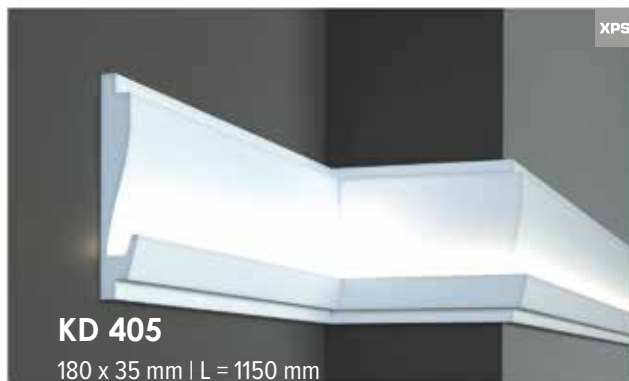


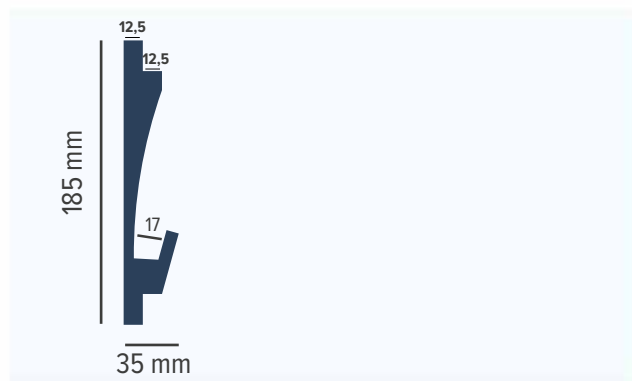
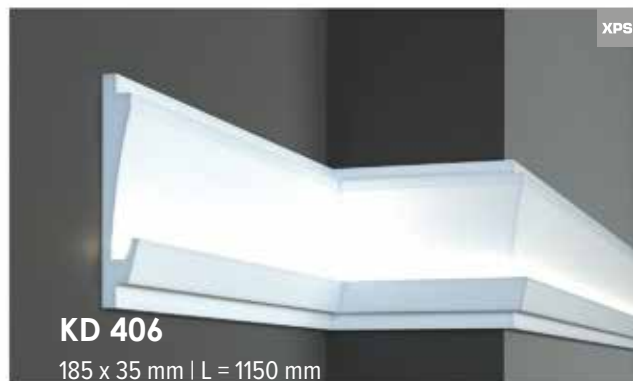


ELITE
DECOR®
TESORI D



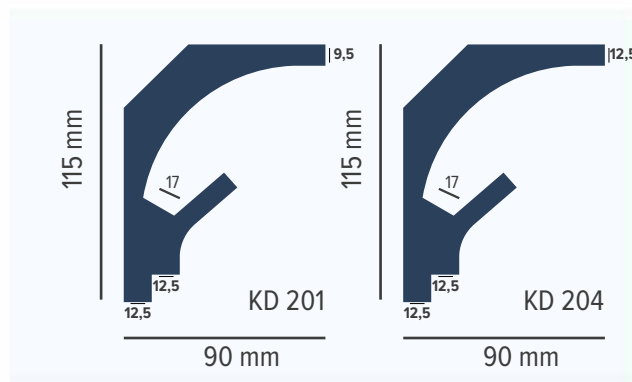


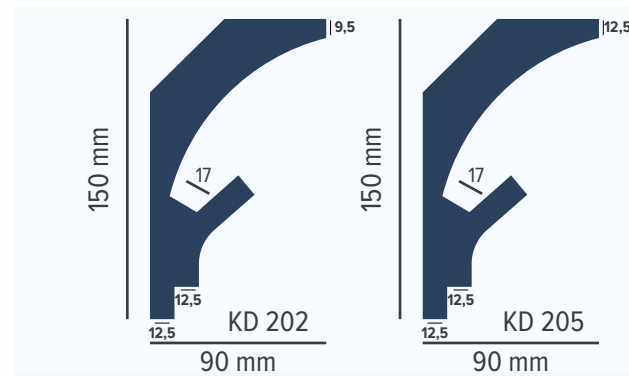


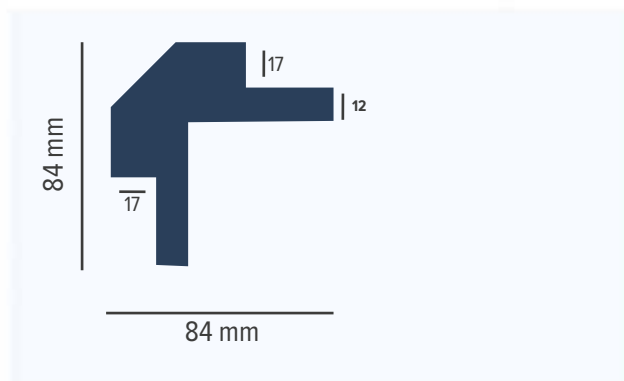
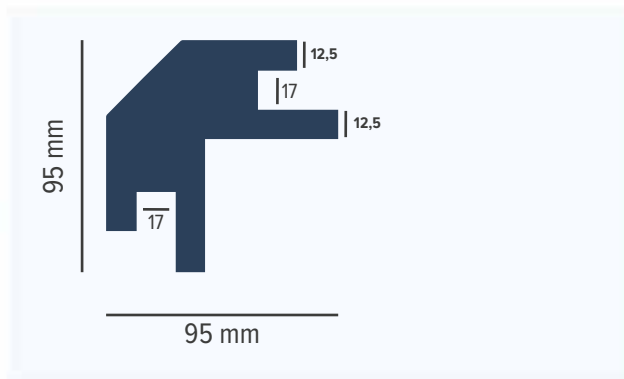


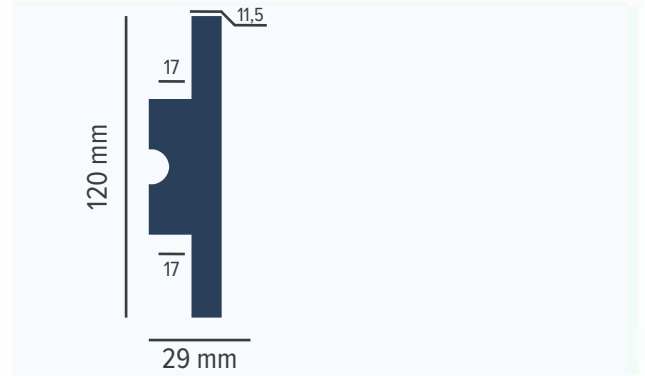
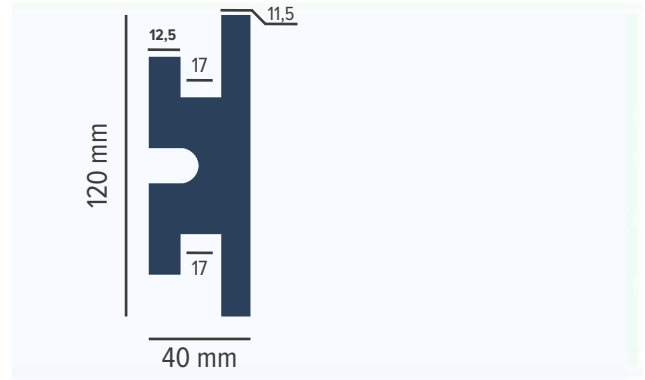
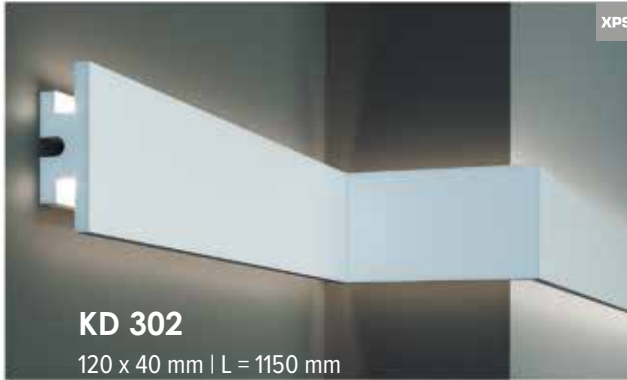
ELITE
DECOR®
TESORI D

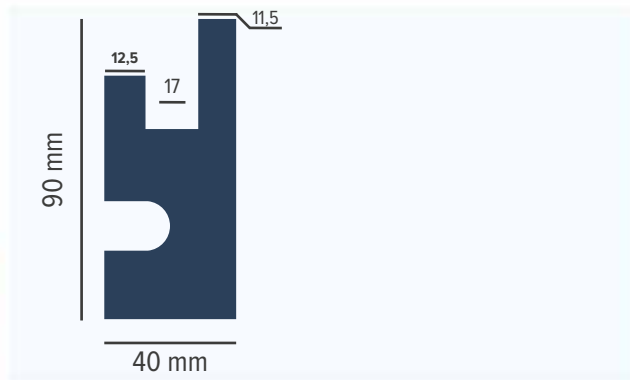
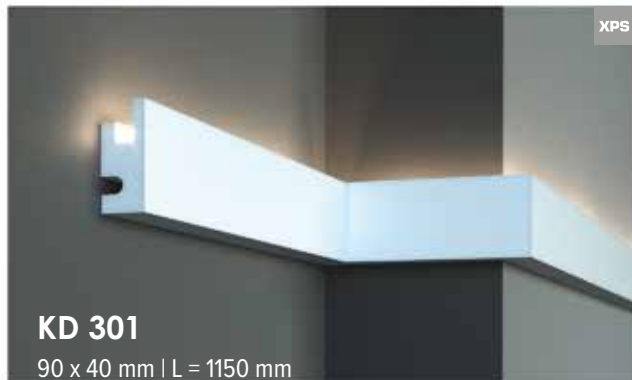


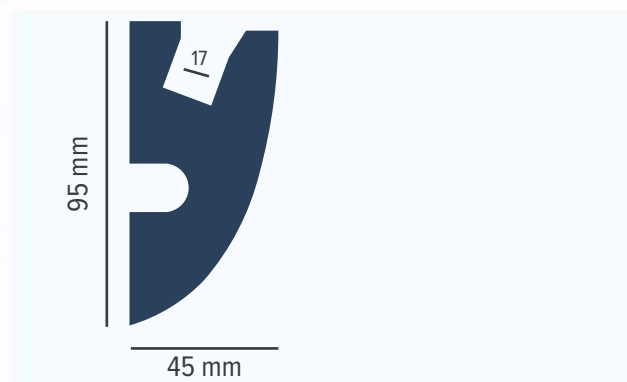
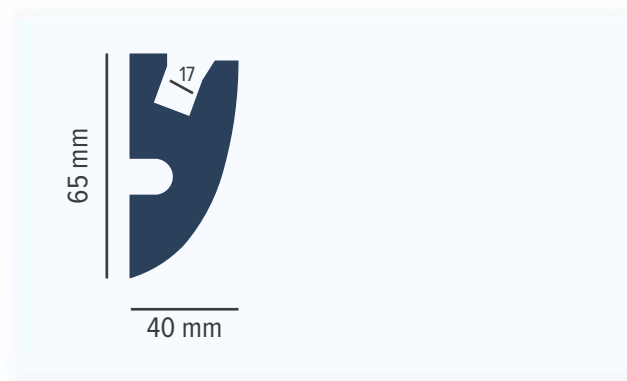


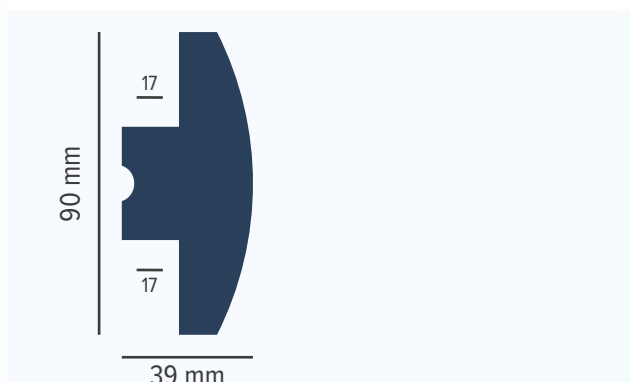
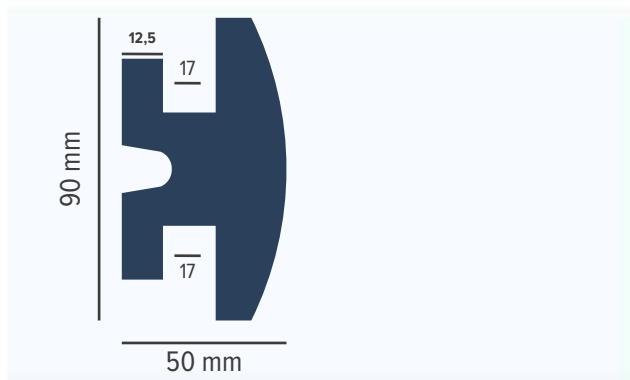


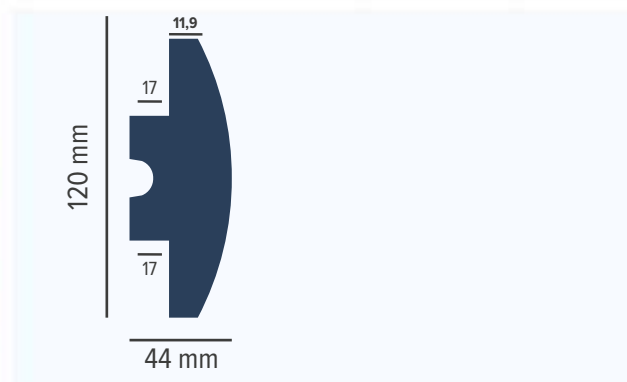
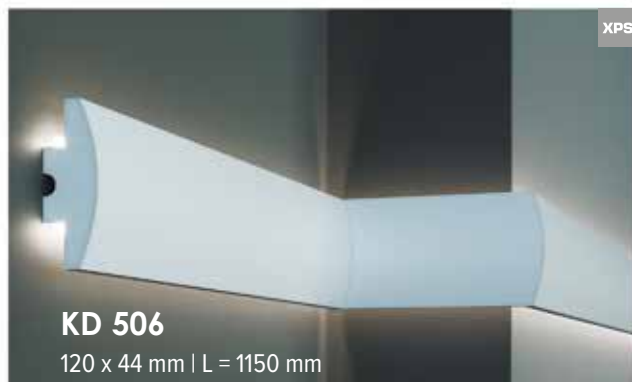
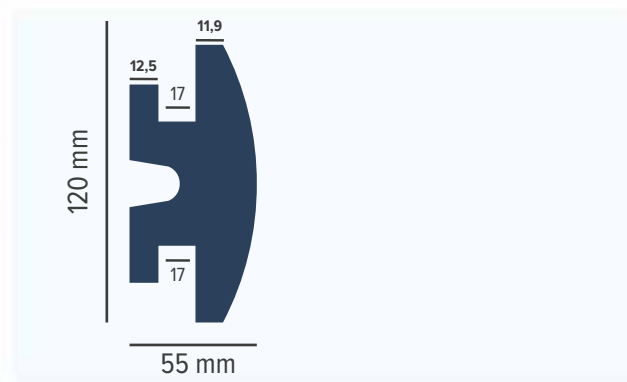


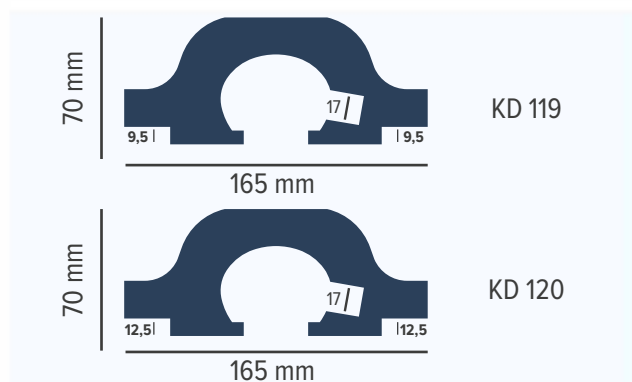
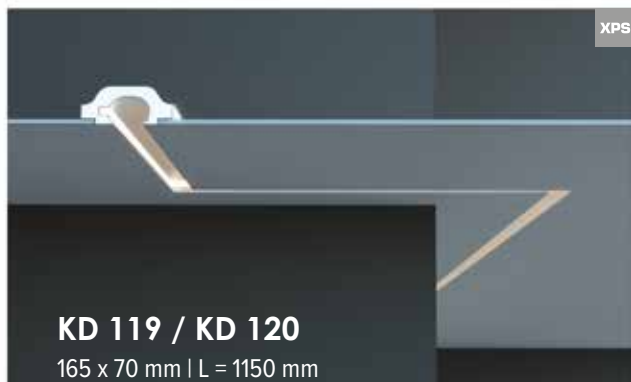
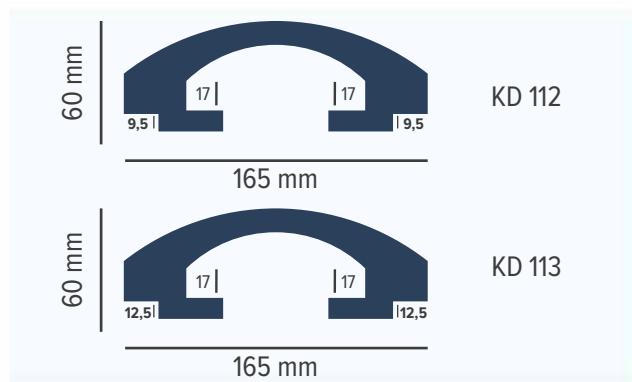
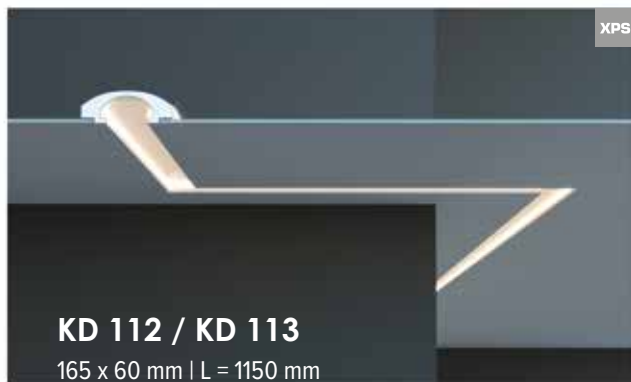












ENG

Dispersion decorative and restoration mixture for finishing works

It is designed for decorative and protective coating of places for docking and adjoining, as well as restoration of coating of decorative architectural elements for LED indirect lighting.

Benefits:

- hardness
- elasticity
- environmental friendliness
- high adhesion to the substrate
- easy to use
- white, matte, opaque color
- painted with any acrylic paints, water-based plaster

Composition:

Polymeric acrylic binder, water, mineral fillers, additives. It is recommended to be used after mounting and gluing the pieces of the architectural decoration of TESORI collection.

Shelf life:

12 months in closed containers at temperatures from + 5 °C to + 30 °C.

RUS

Дисперсионная декоративно-реставрационная смесь для финишных работ

Предназначена для декоративно-защитного покрытия мест стыковки, примыкания и реставрации покрытия декоративных архитектурных элементов светодиодного непрямого освещения.

Преимущества:

- твердость
- эластичность
- экологичность
- высокая адгезия с основой
- простота в использовании
- цвет белый, матовый, непрозрачный
- красится любыми акриловыми красками, штукатурками на водной основе

Состав:

Полимерное акриловое связующее, вода, минеральные наполнители, добавки. Рекомендуется использовать после монтажа и склеивания деталей архитектурного декора коллекции "TESORI".

Срок годности: 12 месяцев в закрытой упаковке при температуре от +5°C до +30°C.



UKR

Дисперсійна декоративно-реставраційна суміш для фінішних робіт

Призначена для декоративно-захисного покриття місць стикування, примикання і реставрації покриття декоративних архітектурних елементів світлодіодного непрямого освітлення.

Переваги:

- твердість
- еластичність
- екологічність
- висока адгезія з основою
- простота у використанні
- колір білий, матовий, непрозорий
- фарбується будь-якими акриловими фарбами, штукатурками на водній основі

Склад:

Полімерне акрилове сполучення, вода, мінеральні наповнювачі, добавки. Рекомендується використовувати після монтажу і склеювання деталей архітектурного декору колекції "TESORI".

Термін придатності: 12 місяців в закритій упаковці при температурі від + 5 °C до + 30 °C.

DEU

Dispersionsmischung für dekorative / restaurierende Abschlussarbeiten:

Dekorative Schutzbeschichtung geeignet zur Abdeckung der Fugen und zum Anbringen, Verbinden und Restaurieren dekorativer architektonischer Elemente für indirekte LED-Beleuchtung.

Vorteile:

- Härte
- Elastizität
- Umweltfreundlichkeit
- hohe Haftung mit Basis
- Benutzerfreundlichkeit
- weiß, matt, undurchsichtig
- mit allen Farben auf Acryl- und Wasserbasis überstreichbar

Inhaltsstoffe:

Polymeres Acrylbindemittel, Wasser, mineralische Füllstoffe, Zusatzstoffe. Die Verwendung wird nach der Montage und Verklebung der Dekore der Kollektion „TESORI“ empfohlen.

Ablaufdatum:

12 Monate in geschlossener Verpackung bei einer Temperatur von + 5 °C bis + 30 °C.

Installation of a wall-mount cornice for LED fixtures

1. Make marks on surface of a wall with a level and chalkline to mount the cornice.
2. Apply adhesive to the glued surface of the wall-mounted cornice evenly around whole perimeter of the glued surface
3. Press the glued cornice together with applied adhesive by hands to the supporting surface. Press shall be continued until whole glued element will have good contact with the supporting surface.
4. Fix by screws the contact with the supporting surface.
5. In the case of gluing of two or more elements, glue is applied also onto joints of the glued elements.
6. Apply restoration mixture Tesori or Satengips on joints of the elements and on places of mounting of screws.
7. After restoration mixture drying, places with the mixture shall be treated with P100 grit sandpaper.
8. Apply a finishing coat with a brush or roller.

Монтаж настенного карниза для LED светильника

1. С помощью уровня и отвесного шнура делаем разметку на поверхности стены для монтажа настенного карниза.
2. Нанести клей на приклеиваемую поверхность настенного карниза равномерно по всему периметру приклеиваемой поверхности.
3. Приклеиваемый элемент с клеевой массой вручную прижать к несущей поверхности. Прижим продолжать до тех пор, пока весь приклеиваемый элемент не будет иметь надежный контакт с несущей поверхностью.
4. Зафиксировать контакт с несущей поверхностью при помощи шурупов.
5. В случае приклеивания двух и более элементов клей наносится также на стыки приклеиваемых деталей.
6. Нанести реставрационную смесь Tesori или Satengips на места стыков деталей, на места установки шурупов.
7. После высыхания реставрационной смеси места нанесения обработать наждачной бумагой зернистости P100.
8. Нанести финишное покрытие кисточкой или валиком.



Монтаж настінного карниза для LED світильника

1. С допомогою рівня і відбивним шнуром робимо розмітку на поверхні стіни для монтажу настінного карниза.
2. Нанести клей на приклеюємо поверхню настінного карниза рівномірно по всьому периметру поверхні.
3. Приклеюваний елемент з клеевої масою вручну притиснути до несучої поверхні. Притиск продовжувати до тих пір, поки весь елемент не матиме надійний контакт з несучою поверхнею.
4. Зафіксувати контакт з несучою поверхнею за допомогою шурупів.
5. У разі приклеювання двох і більше елементів клей наноситься також на стыки приклеюваних деталей.
6. Нанести реставраційну суміш Tesori або Satengips на місця стыків деталей, на місця установки шурупів.
7. Після висихання реставраційної суміші місця нанесення обробити наждачним папером зернистості P100.
8. Нанести фінішне покриття пензликком або валиком.

Montage des Wandgesimses für LED-Lampe

1. Für die Montage des Wandgesimses werden Markierungen mit Hilfe der Wasserwaage und einer Webschnur angebracht.
2. Der Kleber wird gleichmäßig, entlang der gesamten Klebefläche des Gesimses, aufgetragen.
3. Drücken Sie das zu verklebende Element mit der Klebstoffmasse manuell auf die vorgesehene Auflagelfläche der Wand. Üben Sie den Druck auf das Element solange aus bis das gesamte zu verklebende Element einen festen Kontakt mit der Tragelfläche hat.
4. Fixieren Sie das Element mithilfe der Schrauben.
5. Beim Verkleben von zwei oder mehreren Elementen wird der Kleber auch auf die Verbindungsstellen zwischen den einzelnen Teilen angebracht.
6. Tragen Sie die Spachtelmasse Tesori- oder Satengips-Restaurationsmischung auf die Verbindungsstellen der Elemente und auf die Befestigungspunkte der Schrauben auf.
7. Nach dem Trocknen und Aushärten der Spachtelmasse wird diese mithilfe des Schleifpapiers nachgearbeitet.
8. Tragen Sie die gewünschte Farbe mit Farbrolle oder Pinsel auf.

INDEX

NOTES

TESORI F

PU polyurethane

KF 501, KF 504	7
KF 505, KF 722	9
KF 502, KF 503	11
KF 709, KF 707	10
KF 703, KF 706	12
KF 702, KF 704	14
KF 708, KF 705	15
KF 701, KF 715	16
KF 712, KF 714	17
KF 718, KF 721	18
KF 719, KF 720	19
KF 801, KF 802	20
KF 803, KF 804	21
KF 716, KF 717	22

TESORI D

XPS extruded polystyrene

KD 401	25
KD 402	27
KD 403	29
KD 404	31
KD 405	32
KD 406	33
KD 201, KD 204	35
KD 202, KD 205	36
KD 203, KD 503	37
KD 302, KD 502	38
KD 301	39
KD 303, KD 304	40
KD 305, KD 505	41
KD 306, KD 506	42
KD 112, KD 113	43
KD 119, KD 120	43

www.elitedecor.ua